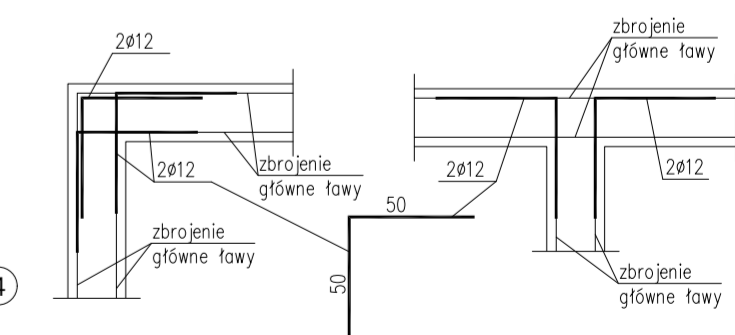


- UWAGI:**
1. Rysunek rozpatrywać łącznie z opisem technicznym.
 2. Otulenie zbrojenia fundamentów min. 50 mm.
 3. Pod ławami fundamentowymi podkład z chudego betonu B10 gr. 10cm.
 4. Zbrojenie podłużne prętami #12 ze stali A-III (34GS), strzemiiona Ø6 co 25 cm ze stali A-O (StOS).
 5. Izolacje fundamentów wykonać przez dwukrotne smarowanie masą kauczukową.
 6. Wykonać uciągienia zbrojenia (zakłady) ław pod ściany zewnętrzne i wewnętrzne oraz w narożach budynku. Minimalna długość zakładów nie powinna być mniejsza niż 50 cm.

| SF 1 | SCIANY FUNDAMENTOWE ZEWNĘTRZNE ISTNIEJĄCE |
|------|---|
| | FOLIA KUBEŁKOWA |
| | MASA BITUMICZNA BEZ ROZPUSZCZALNIKÓW |
| | STYROPIAN XPS, λ=0,038 (W/m²K) 15,0 cm |
| | IZOLACJA PRZECIWWILGOCIOWA |
| | ISTNIEJĄCA ŚCIANA FUNDAMENTOWA |
| SF 2 | SCIANY FUNDAMENTOWE ZEWNĘTRZNE PROJEKTOWANE |
| | FOLIA KUBEŁKOWA |
| | MASA BITUMICZNA BEZ ROZPUSZCZALNIKÓW |
| | STYROPIAN XPS, λ=0,038 (W/m²K) 15,0 cm |
| | IZOLACJA PRZECIWWILGOCIOWA |
| | BŁOCZKI BETONOWE 24,0 cm |
| | IZOLACJA PRZECIWWILGOCIOWA |
| SF 3 | SCIANY FUNDAMENTOWE WEWNĘTRZNE PROJEKTOWANE |
| | IZOLACJA PRZECIWWILGOCIOWA |
| | BŁOCZKI BETONOWE 24,0 cm |
| | IZOLACJA PRZECIWWILGOCIOWA |

SZCZEGÓŁ DOZBROJENIA NAROŻY ŁAW



G3D ARCHITEKTURA

GRZYBUD Paweł Grzybek
 ul. Tysiąclecia 10F/120, 97-500 Radomsko
 ul. Aljeja Wyzwolenia 9/31, 42-224 Częstochowa
 tel. 508 521 423, kontakt@grzybud.pl, www.grzybud.pl

Investor: Gmina Miedźno Skala: 1:50
 Adres: ul. Ułańska 25, 42-120 Miedźno
 Przedmiot inwestycji: Przebudowa, rozbudowa i nadbudowa budynku OSP Data: 07.2021
 Lokalizacja inwestycji: dz. nr ew. 618/2, 619/2, 737/2, 581/6, obr. 0001 Nr rysunku: K 1
 Borowa, ul. Główna 68, 42-120 Miedźno
 Nazwa rysunku: RZUT FUNDAMENTÓW
 Faza: KONSTRUKCJA
 K O N S T R U K C J A
 Projektant: mgr inż. Dariusz Chachulski
 SLK/8304/PWBKb/18
 Sprawdzający: mgr inż. Paweł Grzybek
 LOD/2976/PWBKb/16